

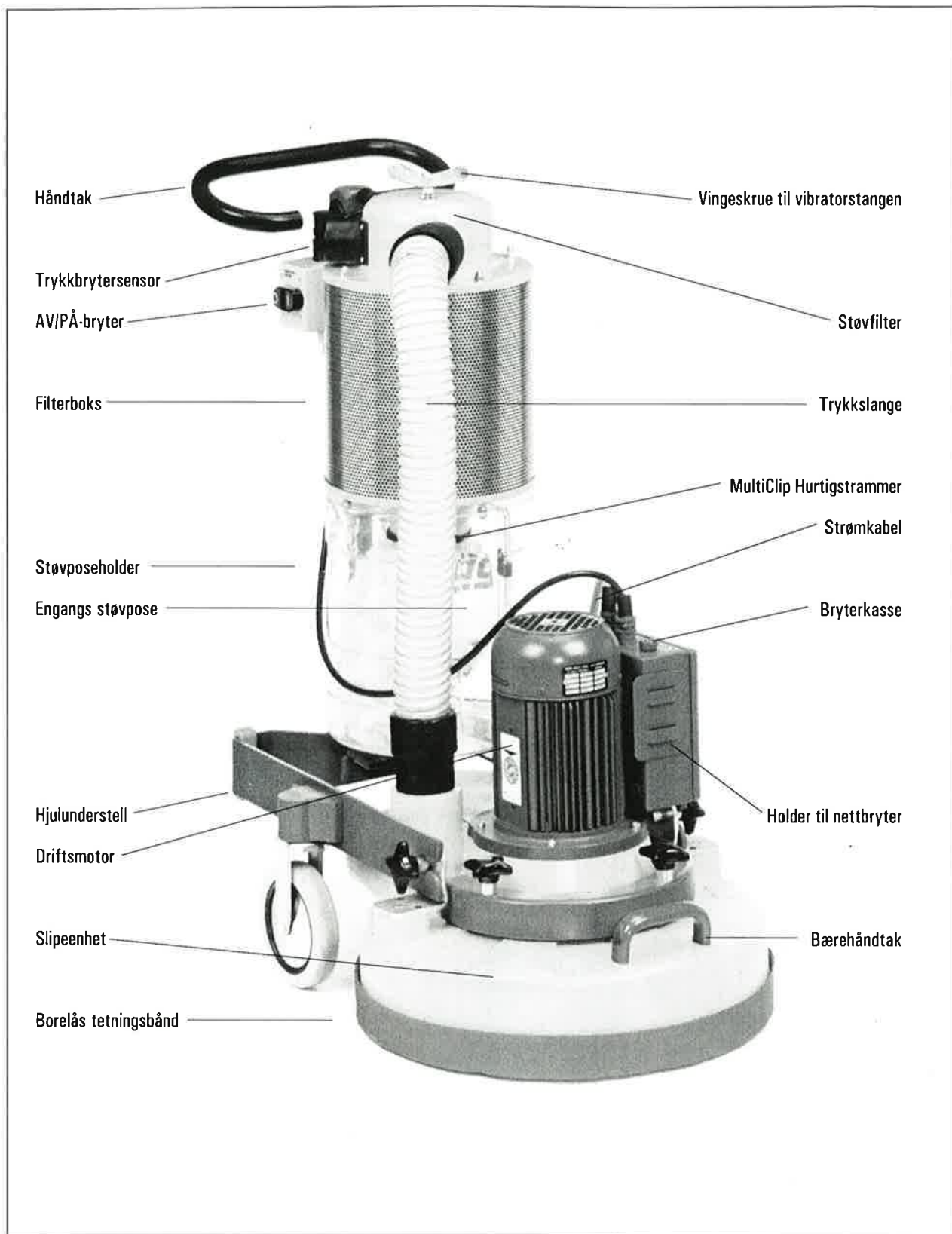
Betjening
Vedlikehold
Sikkerhet

Lägler



CE

TRIO



Bilde 1: Deler til den treskivers slipemaskinen TRIO

1. Innledning

Du har bestemt deg for et kvalitetsprodukt fra LÄGLER. Vi ønsker deg all suksess med din nye TRIO. Maskinen er produsert med nyeste teknologi. Alle produkter fra LÄGLER gjennomgår en grundig kontroll og prøving før de forlater bedriften.

Les gjennom hele bruksanvisningen før du for første gang starter med TRIO. Bruksanvisningen inneholder viktige bemerkninger om arbeidssikkerhet, og kommer til å besvare mange av dine spørsmål, slik at du kan arbeide med maskinen uten problemer. Om noe ikke kan besvares av bruksanvisningen kan du lese videre i slipeveiledningen, eller kontakte din leverandør, som er fortrolig med TRIO, og som gjennom oss har fått en kvalifisert skolering. Leverandøren kan komme med gode råd.

1.1 Merknader til maskinen

I bilde 1 (side 2) har vi merket og navngitt de viktigste maskindelene på en TRIO. Ta deg litt tid til å gjøre deg kjent med maskinen.

1.2 Beskrivelse av maskinen

TRIO treskivers slipemaskin arbeider med tre slipetallkener som er lagret i en dreibar opphengt dreieskive. Arbeidsområdet skjermes av maskinboksen. Elektromotoren med bryterkasse er plassert loddrett på slipeenheten. En strømkabel med skrubare kabelkontakter fører til nettilkoblingen, den andre ledningen fører til bryterboksen med AV/PÅ-bryteren, som valgfritt kan festes på bryterkassa eller på styrestangen. Hjulunderstellet, bestående av rammen med hjulene og styrestangen med den stillbare holdebøylen, er festet til slipeenheten med to vingemutre, og kan tas av.

På hjulunderstellet er det et støvfilter, som er forbundet med støvsugeren på slipeenheten ved hjelp av en fleksibel trykkslange. Støvet blir filtrert gjennom et grovfilter-system og fanget opp i støvposen.

Støvposen er festet med en MultiClip hurtigstrammer på en støtte nederst i støvposebeholderen. Den gjennom-siktige støvposebeholderen kan åpnes med to lukkelas-ker. Utblåsningsluften blir ledet tilbake til omgivelsene gjennom et finfilter. En trykksensor overvåker overtrykk i filtersystemet, og viser med et rødt varsellys om støvsugerytelsen er for dårlig.

Finfilteret kan renses med en finfilter renseinnretning på vibratorstangen, for å gjenopprette effekten på støvsu-geren.

Innhold

1.	Innledning	3
1.1	Merknader til maskinen	3
1.2	Beskrivelse av maskinen	3
1.3	Forskriftsmessig anvendelse	4
1.4	Sikkerhetsinstruks	4
1.5	Beskyttelsesinnretninger	5
2.	Tekniske data	5
3.	Oppstart	7
3.1	Klargjøring av maskinen	7
3.2	Start av maskinen	8
3.3	Slå av maskinen	8
4.	Arbeide med TRIO	9
4.1	Brukertips	9
4.2	Skifte av skiver	9
4.3	Skifte slipepapir	10
4.4	Arbeide med fresetallkener	11
4.5	Skifte støvpose	12
5.	Transport og lagring	13
5.1	Demontering av maskinen	13
5.2	Montering etter transport	13
5.3	Lagring	14
6.	Vedlikeholdsarbeid	14
6.1	Rense filteret	14
6.2	Demontering og montering av filterpatronen	15
6.3	Skifte av tannreimen	17
6.4	Skifte av drivreimen	19
6.5	Skifte av tetningsfilt for tetting av slipeskiveholderen	21
6.6	Regelmessig test- og vedlikeholdsarbeid i følge forskriftene	22
7.	Feilsøking	22
8.	Allmenn sikkerhetsinstruks	24
	Reservedelskatalog	26
	Servicepass	39
	Konformitetserklæring	40

**Treskivers slipemaskin TRIO er bare brukbar til tørrbe-
arbeiding. Bruk den aldri til våtarbeid (livsfare)!**

1.3 Forskriftsmessig anvendelse

Treskivers slipemaskinen TRIO er beregnet på tørr sliping av alle typer tregulv og korkgulv i tørre omgivelser. Den kan også brukes til å fordele tyktflytende pleie- og rengjøringsmidler eller polere gulv. Tilleggsutstyr som fresetallerkener og stålbørster tillater bearbeiding av forskjellige typer undergulv.

Enhver annen anvendelse er forbudt uten tillatelse fra produsenten.

1.4 Sikkerhetsinstruks

Vennligst les samvittighetsfullt gjennom denne sikkerhetsinstruksen, og be dine medarbeidere og kollegaer om det samme. Ellers kan du sette deg i fare eller pådra deg skader.

Maskinen må ikke startes i vippt tilstand, fordi det kan oppstå skader fra roterende verktøy.

Bruk kun verktøy, tilbehør- og reservedeler fra LÄGLER, som hører til TRIO. Ellers kan det oppstå skader på maskinen, bearbeidningsobjektet eller brukeren.

Sørg for en forskriftsmessig plassering av støvposen for å unngå unødvendig og helsefarlig støvbelastning for brukeren og miljøet. Arbeid aldri med en støvpose med feil, skader eller et annet merke enn LÄGLER UNICO.

Arbeid aldri med opptrukket vingeskrue og vibratorstang til støvfilteret, og ta hensyn til renseforskriftene, ellers kan filtersystemet tette seg.

Ikke forskriftsmessig transport kan føre til skader på maskinen.

Etter arbeidet må støvposen fjernes, lukkes og lagres i det fri for å unngå brann- og eksplosjonsskader

Kabelen må holdes unna arbeidsområdet for å unngå mekaniske eller tekniske skader.

For å unngå at maskinen starter ubevoktet, må nettkabelen tas ut av stikkontakten når maskinen ikke er i bruk.

Til beskyttelse mot feilstrøm, bør det brukes en DI-sikkerhetskontakt.

Ved forskriftsmessig drift av maskinen, blir de foreskrevne støvgrenseverdiene overholdt. Ved forsiktig bytte av engangsstøvposen i henhold til den påtrykte instruksjonen, behøver man ikke bruke støvmaske P3.

1.5 Beskyttelsesinnretninger

Følgende deler av maskinen er beskyttelsesutstyr og må derfor alltid være i prikkfri tilstand:

Tetningsborrelås	Støvbeskyttelse
Maskinboks	Beskyttelse av maskin
Støvposebeholder	Beskyttelse av støvpose
Støvfiler	Beskyttelse av filterelementet, støvbeskyttelse

2. Tekniske data

Produsent	Eugen Lägler GmbH
Maskintype	Treskivers slipemaskin
Serienummer	se bakside
Byggeår	se bakside
Motor-byggemetode	Enfase-vekselstrømsmotor
Spenning	230 V
Frekvens	50 Hz
Effekt	1,8 kW
Avsikring	16 A
Isolasjonsklasse	F
Beskyttelsestype	IP 54
Kondensator	40 μ F
Slipeskive-diameter	200 mm
Slipeskive-omdreiningstall	ca. 600 U/min.
Vekt av slipedelen	54 kg
Vekt av kjøre-/støvsugerdel	24 kg
Totalvekt	78 kg
Lengde	870 mm
Bredde	490 mm
Høyde	990 mm
Filterflate	1,43 m ²
Filterkategori	G
Utløpstid etter avslåing	maks. 5 sek.
Støvbelastning på arbeidsplassen (støvemisjonsmåling etter DIN (tysk industrinorm) 33892)	maks. 0,2 mg/m ³ luft
Arbeidsplassmessig støyemisjonsverdi (målepunkt ved betjenerens øre; 1,5 m over gulvet)	
Parkettsliping, sliping av bøkeparkett : med slipepapir kornig 80	80 dB(A)
Fjerning av limrester med fresetallerken	80 dB (A)
med børstetallerken	80 dB (A)
Måleusikkerhetskonstant for alle verdier	4 dB(A)

Bruksområder

Finsliping av tregulv, mellomsliping ved lakkering, sanering av ferdigparkett, sliping av korkgulv, fliser, sparklemasse, undergulvsbearbeiding, fjerning av smuss, lim-, teppe-, og filtrestre, påføring av pleiemidler, polish og kaldvoks, tørr polering av overflater.

Ikke anvendbar til

Enhver våtbearbeiding.

Ved igangsetting av maskinen og annet elektrisk håndverktøy oppstår tross alle forsiktighetsregler muligheter for skader. Grip derfor ikke i roterende verktøy og maskindeler.

Henvisning:

De angitte verdiene er emisjonsverdier og må dermed ikke nødvendigvis tilsvare sikre arbeidsplassverdier. Selv om det finnes en sammenheng mellom emisjons- og immisjonsnivå, kan man ikke derav sikkert avgjøre om det er nødvendig med ytterligere sikkerhetsforanstaltninger. Faktorer som kan ha innflytelse på arbeidsplassens immisjonsnivå omfatter innvirkningens varighet, arbeidsrommets egenart, andre støykilder, f.eks. antall maskiner og andre nærliggende bearbeidinger. De tillatte arbeidsplassverdier kan også variere fra land til land. Denne informasjonen skal likevel gjøre brukeren i stand til å foreta en bedre vurdering av fare og risiko.

Grunnutrustning

Maskin klar til bruk, 1 stk. tilleggsvekt 9 kg, 1 sats slipetallerkener for borrelåsskiver, 1 sats slipetallerkener for slipenetting, 10 m skjøtekabel H07RN 3(2,5 mm² med strekkavlastning, 25 stk. støvposer, 1 stk. MultiClip hurtigstrammer, 1 stk. stjerneskrutrekker, 1 stk. ringnøkkel, 2 stk. fastnøkler SW 17, 1 stk. inner6kantnøkkel 4 mm, 1 stk. inner6kantnøkkel 5 mm, 1 stk. inner6kantnøkkel 6 mm.

Tilleggsutstyr

3 fresetallerker utstyrt med 3 hardmetallskiver hver, 3 børstetallerker, 3 stålbørster.

Slitedeler

Vennligst kontroller tilstanden til følgende deler regelmessig, slik at du alltid kan arbeide sikkert og optimalt.

- Forny skjøtekabel ved skader
- Forny tekstil-tetningsbånd ved skader
- Forny MultiClip hurtigstrammer ved skader
- Forny drivrem ved slitasje
- Forny gummilager ved slitasje
- Forny pad-slipetallerkenunderlag ved slitasje
- Forny tetningsfilt for deksel ved slitasje

3. Oppstart

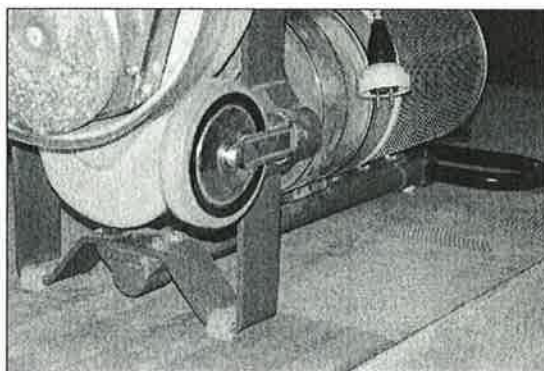
Dette avsnittet beskriver hvordan du tar i bruk TRIO. For å unngå skader og feilfunksjoner, må du gå fram i angitt rekkefølge. Før du jobber med maskinen for første gang, bør du få informasjon om bruk av forhandleren.

3.1 Klargjøring av maskinen

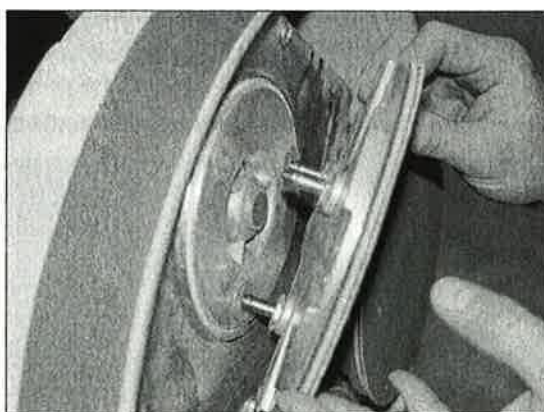
- 1 Pakk maskinen forsiktig ut. Pass på miljøvennlig behandling av emballasje.
- 2 Etter utpakking, løsne klemmespaken til håndtaket, legg håndtaket forover og draklemmespaken til igjen (bilde 2).
- 3 Vipp maskinen forsiktig bakover på håndtaket, til maskinen ligger trygt på styringsstangen og de to beskyttelsesgummiene. Forfra er nå slipeskivene tilgjengelige (bilde 3).
- 4 Sett på de ønskede skivene, i det du setter en av de tre festeboltene på gummilageret, posisjonere de to andre festeboltene på de tilsvarende gummilagrene og trykk så hele skiven inn til stopp (bilde 4).
- 5 Vipp maskinen framover igjen, slik at skivene ligger mot gulvet. Still inn håndtaket til den arbeidshøyde som passer deg best.
- 6 Åpne støvposebeholderen ved å dreie de to laskene oppover og klappe opp den bevegelige delen av støvposebeholderen.
- 7 Dra åpningen på støvposen over støttene til støvfilteret. Påtrykket på støvposen må være på din side (bilde 5).
- 8 Legg de gjengede stroppene på MultiClip hurtigstrammer rundt støttene med posen, skru inn holdestykket og mutterne og dra disse til (bilde 6).
- 9 Lukk igjen støvposebeholderen, og dreie de to laskene nedover igjen for å lukke.



Bilde 2: For å vippe maskinen, løsne klemmespaken, og dreie håndtaket framover.



Bilde 3: Vipp maskinen bakover, slik at skivene blir tilgjengelige.



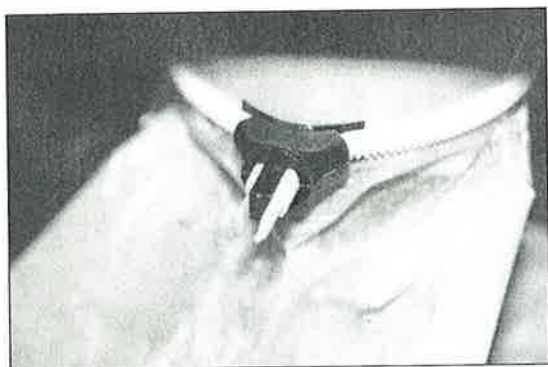
Bilde 4: Fest på ett gummilager, posisjonere de andre festeboltene, trykk inn til stopp.

Pass på korrekt feste av skivene. Skivene må merkbart klikke inn. Bruk kun tre like skiver.



Bilde 5: Pass på riktig plassering av støvposen i beholderen (påtrykk framover, klebestripe bakover)

En støvfri tetning av støvposen er bare mulig ved krøllfri montering av støvposen på holderne til støvfilteret.



Bilde 6: Skru inn MultiClip hurtigstrammer gjengestriper og skru håndmutteren godt til.

Bruk ikke for lange skjøtekabler, for svake, ikke sikrede eller på andre måter farlige elektroinstallasjoner. Bruk kun jordete stikkontakter.

Før ethvert arbeid på maskin eller utstyr, må nettkontakten trekkes ut.

10 Monter borrelåstetningsbåndet på den nedre randen av maskinboksen slik at skjøten på båndet er på baksiden. For optimal avsugning skal det være ca. 1 mm glippe mellom underkanten av tetningsbåndet og gulvet.

11 Stikk stikkkontakten til motorkabelen i koplingen forlengelseskabelen i en tilstrekkelig sikret 230 V jordet netstikkontakt.

Maskinen er nå klar til start

3.2 Start av maskinen

Maskinen kan startes etter klargjøringen. Til dette må slipeskivene avlastes litt. Vipp maskinen lett bakover på den svarte holdebøylen, og start maskinen ved å trykke på den grønne knappen på AV/PÅ-bryteren.

Pass på at slipeskivene ved oppstart ennå har lett kontakt med gulvet. Hvis skivene ikke belastes, starter ikke maskinen.

3.3 Slå av maskinen

For å stoppe maskinen, trykk på den røde knappen på AV/PÅ-bryteren. Hold maskinen til den stanser.

4. Arbeide med TRIO

4.1 Brukertips

Trio kan brukes til mange slags tørre gulvbearbeidinger.

Til første gangs sliping av ny parkett brukes HUMMEL med korning 60 eller 80, avhengig av gulv. Til finsliping brukes TRIO, først med slipeskiver korning 60, så med slipeskiver eller slipenetting korning 100. Ved mellomsliping ved lakking kan man bruke slipenetting med korning 120. Til første sliping av korkgulv brukes korning 60, til andre sliping korning 100.

Mellomsliping ved lakking og bearbeiding av kork eller gummigulv skal gå bra uten tilleggsvekt.

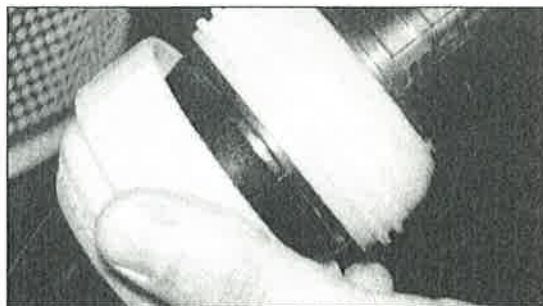
Flere viktige og interessante anvendelsestips finnes i LÄGLERs brosjyre for anvendelsesteknikk.

4.2 Skifte av skiver

Avhengig av type gulvbearbeiding må slipeskivene skiftes. Da må du gjøre følgende:

- 1 Stopp maskinen.
- 2 Før ethvert arbeid med skifting av skiver må nettkontakten tas ut for å unngå ukontrollert start (bilde 7).
- 3 Løsne klemmespaken til håndtaket, drei håndtaket framover og dra klemmespaken til igjen.
- 4 Vipp maskinen forsiktig bakover på håndtaket, til den ligger trygt på styringsstangen og de to beskyttelsesgummene.
- 5 For å ta av skivene, grip bak skivene med fingertuppene og dra dem slik ut av gummilagrene (bilde 8).
- 6 Sett på den ønskede skiven ved å feste en av de to festeboltene på gummilageret, posisjonere de to andre festeboltene på de tilsvarende gummilagrene og press hele skiven på plass (bilde 9).
- 7 Vipp maskinen framover igjen, slik at skivene ligger mot gulvet. Still inn håndtaket til den arbeidshøyde som passer deg best.

Die Maschine darf niemals für Naßbearbeitungen verwendet werden.

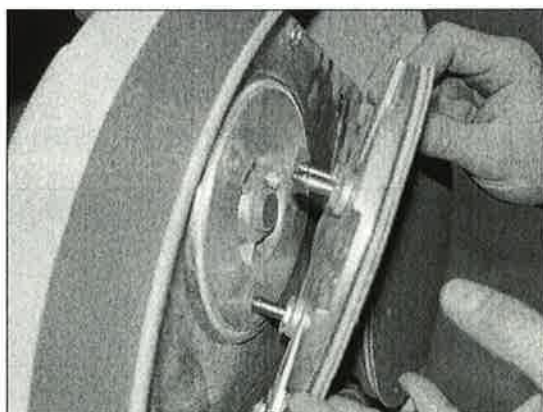


Bilde 7: Før skiveskifte, løsne overfalsmutteren på motor-kabelen og trekk ut nettkontakten.



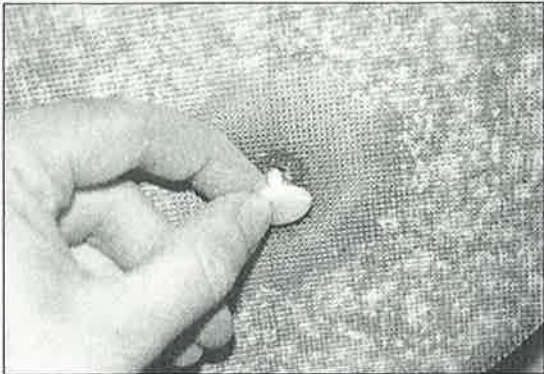
Bilde 8: Grip bak slipeskiven med fingertuppene og trekk den ut framover.

Ikke bruk skrutrekker eller stemjern, skivene eller maskinen kan skades.



Bilde 9: Fest bolt i ett gummilager, posisjonere de andre festeboltene og trykk inn til det stopper.

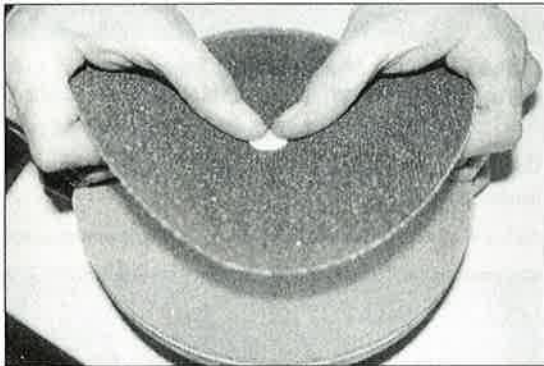
Pass på at skivene sitter riktig. Skivene må klikke på plass merkbart. Bruk kun tre like slipeskiver av gangen.



Bilde 10: Med kunststoffpluggen festes slipenettingen raskt og sikkert på pad-underlaget.



Bilde 11: Også slipe-padsene festes med kunststoffplugger



Bilde 12: For å trekke av slipenettingen dras pluggen av sammen med nettingen.



Bilde 13: Gripi utsparingen for å trekke av brukte slipeskiver.

4.3 Skifte slipepapir

Hvis du vil jobbe med slipenetting, må du først montere de tre slipetallerkene med pad-underlag. Legg slipenettingen på pad-underlaget. Stikk kunststoffpluggen gjennom slipenettingen inn i hylsen til slipetallerkene (bilde 10). Med denne pluggen må du også feste slipe-pads (bilde 11).

For å ta av slitt slipenetting, griper du med begge hender under nettingen og trekker dette og pluggen jevnt av fra slipetallerkenen (bilde 12).

Ved bearbeiding med slipepapir må du sette på slipetallerkenen med gummiunderlag og borrelås-festskive. For å skifte brukt slipepapir, grip slipepapiret i utsparingen på siden av gummiunderlaget og dra det av (bilde 13). Det nye slipepapiret legges nå på slipetallerkenen uten å forskyves, og trykkes fast.

4.4 Arbeide med fresetallerkener

De valgfrie fresetallerkene til TRIO brukes til opprensing av rester fra lim, gulvbelegg og tepper. Tallerkene blir montert på samme måte som slipetallerkene for netting eller konvensjonelle slipeskiver.

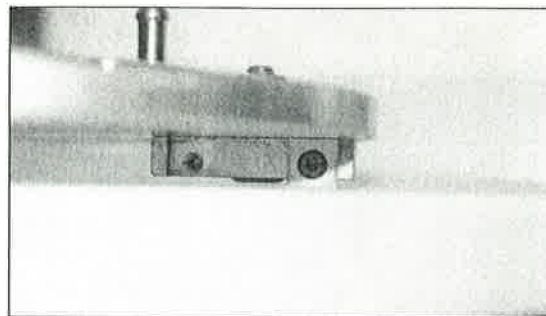
Fresetallerkene er utrustet med tre eller seks bladholdere, som hver kan ta en eller to hardmetallkniver som har arbeidsdybde-innstilling. Avhengig av underlagets beskaffenhet kan man utstyre tallerkene mer eller mindre aggressivt.

Valg av aggressivitet

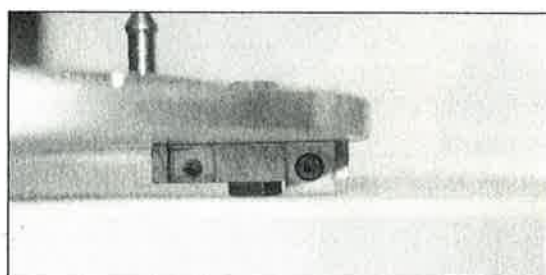
- Ønskes stor aggressivitet brukes tre bladholdere på vær skive med et hardmetallblad på hver holder. Still bladene dypt med stilleskruen.
- Ønskes mindre aggressivitet brukes seks hardmetallblader på hver skive, med to hardmetallblad på hver. Still bladene grunt med stilleskruen.

Knivene har 4 skjæresider, og må snus med en gang de ikke er effektive:

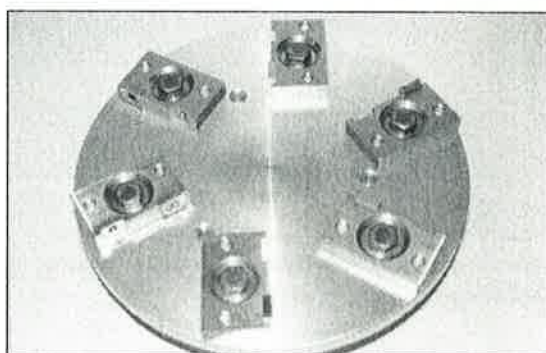
- 1 Løsne kontramutteren SW 13 på oversiden av fresetallerkenen for holderen som skal innstilles. For å holde fast innstillingsskruen, stikk TORX-skrutrekkeren i gjengeskafte.
- 2 For å stille på innstillingsskruen brukes også TORX-skrutrekkeren. Hardmetallplaten bør være montert, slik at du kan teste innstillingen.
- 3 Skru kontramutteren til igjen. Hold samtidig fast innstillingsskruen med TORX-nøkkelen.



Bilde 14: Aggressivt innstilt fresetallerken med langt tilbakeskrudd arbeidsdybde-innstillingsskruen.



Bilde 15: Fint innstilt fresetallerken med langt utskrudd arbeidsdybde-innstillingsskruen.



Bilde 16: Du kan utruste fresetallerkenen med 3 eller 6 bladholdere. Hver må ha minst en hardmetallsblad.

Pass på at det er festet en hardmetallsblad på hvert bladholder. Ellers vil bladholder bli ødelagt. Sørg alltid for symmetrisk montering. Forsikre deg før du starter om at alle skruer er dratt godt til.

4.5 Skifte støvpose

Engangsstøvposen må skiftes når den er full. Ikke arbeid med overfylt støvpose. Ellers stiger støvverdiene i lufta, og forskriftene for støvbelastning på arbeidsplassen er ikke lenger oppfylt.

Vennligst merk deg at støvposene bare kan brukes en gang. Bruk kun original LÄGLER støvposer (art. nr. 900.00.80.105), ingen andre poser er egnet.

- 1 Stopp maskinen med AV/PÅ-bryteren.
- 2 Rens filteret til støvsugeren som beskrevet i avsnitt 6.1.
- 3 Åpne støvposebeholderen ved å dreie de to laskene oppover og lukk opp den bevegelige delen av støvposebeholderen.
- 4 Løsne MultiClip hurtigstrammer ved å skru opp mutteren, og ta den av.
- 5 Dra den fulle støvposen forsiktig av holderen til støvfilteret.
- 6 Trekk av beskyttelsesfolien til klebestripen på lasken nær støvposeåpningen.
- 7 Legg lasken til støvposen over åpningen og forsegle posen (bilde 17).
- 8 Dra åpningen til den nye støvposen over støttene til støvfilteret. Påtrykket på støvposen må være på din side.
- 9 Legg gjengelasken til MutliClip rundt holderen til posen, skru holdestykket og mutrene inn og dra disse til.
- 10 Lukk støvposebeholderen sammen og dreie de to laskene nedover for å lukke.



Bilde 17: Trekk av beskyttelsesfolien og forsegle støvposen godt. Lagre utendørs.

Viktig: En støvfri tetning av støvposen er bare mulig ved krøllfri montasje av støvposen på holderen til støvfilteret.

5. Transport og lagring

5.1 Demontering av maskinen

Ved transport kan maskinen deles i to deler. Merk deg at transport av slipeenheten må skje loddrett, motoren må altså stå loddrett på boksen.

Alle deler må ved transport i varebil etc. være tilstrekkelig sikret mot glidning. Ved manuell transport langs gater og veier, bruk transportvogna TransCart eller det elektriske transportsystemet LiftCart for å beskytte slipeskive og hjul.

Treskivers slipemaskin TRIO demonteres på følgende måte, hvor rekkefølgen absolutt må følges:

- 1 Slå av maskinen med AV/PÅ-bryteren.
- 2 Trekk skjøtekabelen ut av stikkkontakten.
- 3 Løsne den gule overfalsmutteren på motorkabelen ved å dreie og trekk motorkontakten ut av skjøtekabelen.
- 4 Løsne kabelkontakten på trykkbrytersensoren på AV/PÅ-bryteren ved å dreie gjengeringen, og trekk ut kabelkontakten.
- 5 Ta av AV/PÅ-bryteren og sett på transportholderen på bryterkassen (bilde 18 og 19).
- 6 Trekk av trykkslangen fra rørstøttene til støvfilteret eller boksen.
- 7 Løsne de to krysshåndtakene på siden av boksen (bilde 20).
- 8 Kjør kjørestativet vannrett bakover.

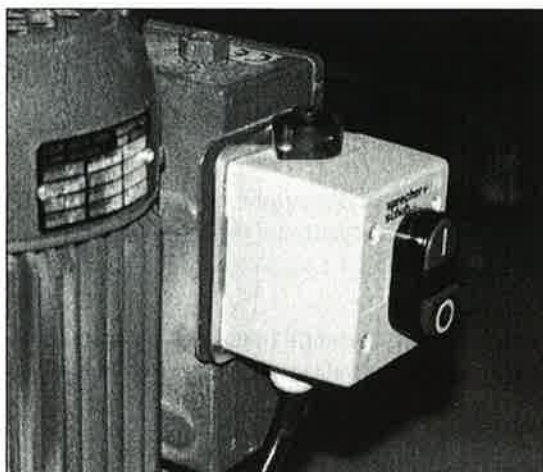
5.2 Montering etter transport

Ved montering av TRIO etter transport skal følgende rekkefølge overholdes:

- 1 Kjør kjørestativet bakfra inn i de to vannrette skruene på boksen.
- 2 Skru de to vingemutrene godt til.
- 3 Ta AV/PÅ-bryteren av transportholderen på bryterkassen, og heng den på holderen på kjørestativet.



Bilde 18: Når kabelkontakten til sensoren er tatt av, kan AV/PÅ-bryteren tas av...



Bilde 19: ...og transportholderen kan settes på.



Bilde 20: Etter løsningen av krysshåndtakene, kan kjørestativet kjøres bakover.

Hvis kabelkontakten ikke stikkes inn, kan ikke maskinen startes.

Lagre maskinen alltid uten eller bare med ny støvpose, aldri med støv i støvposen (brannfare!).

Vedlikeholdsarbeid på den elektriske utrustningen, på motoren og på trykkbrytersensoren får bare utføres på avslått maskin og uttrukket nettkontakt. Ellers oppstår livsfare.

Blås aldri med pressluft i støvposebeholderen eller rørfestene til trykkslangen på støvfilteret. Den høyempfindtlige trykkbrytersensoren kan ta skade.

- 4 Stikk kabelkontakten til trykkbrytersensoren i AV/PÅ-bryteren og fest denne ved å skru inn gjengeringen.
- 5 Tre trykkslangen tilbake på rørstøttene.

5.3 Lagring

Hvis maskinen skal lagres over lengre tid, sørg for en tørr og frostfri lagring uten for store temperatursvingninger.

6. Vedlikeholdsarbeid

Fra tid til annen, senest når skader oppdages eller trykkbrytersensoren reagerer, må du gjennomgå diverse vedlikeholdsarbeid. Bruk kun originalreservedeler fra LÄGLER. Jobb på en ren, godt opplyst plass, og følg denne veiledningen. I verktøyvesken finnes alt verktøy du trenger for å gjennomføre det beskrevne vedlikeholdsarbeidet.

6.1 Rense filteret

I bunn og grunn skal filteret renses etter hvert støvposeskifte, men senest når den røde lampen på trykkbrytersensoren lyser. Den påbegynte banen kan allikevel slipes ferdig.

Hvis du ikke renser filteret til tross for at lampen lyser over lengre tid, blir effekten på støvsugingen dårligere, støvinnholdet i lufta stiger, og dette medfører helseisiko for brukeren. Dessuten blir rensingen av filterpatronen og støvfilteret vanskeligere.

Rensingen av filteret må gjøres på følgende måte:

- 1 Slå av maskinen.
- 2 Dra vibratorstangen, som er innebygd på filterenheten, langsomt opp med vingemutteren oppå støvfilteret og drei samtidig vingemutteren (bilde 21).

- 3 Skyv nå vibratorstangen langsomt nedover igjen, mens du dreier vingeskruen. Du vil se hvordan støv faller i støvposen.
- 4 Gjenta dette flere ganger, til det ikke faller mer støv i støvposen.
- 5 Pass på at vibratorstangen er skjøvet inn til stopp i filterenheten, ellers blir filteret belastet med unødvendig mye støv, og må renses oftere.
- 6 Nå kan maskinen slås på igjen.

Hvis rensingen med vibratorstangen ikke hjelper, eller intervallene blir stadig kortere, er filtret forstoppet med avleiringer, f.eks. lakk eller limrester, og må demonteres for rensing. Det neste kapitlet beskriver demontering og montering av filterpatronen.

6.2 Demontering og montering av filterpatronen

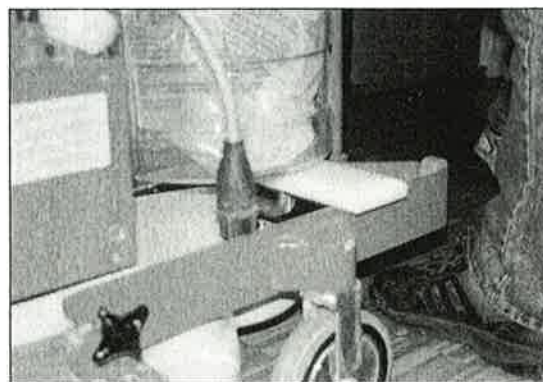
Dette kapitlet beskriver hvordan du demonterer/monterer filterpatronen. Dette kan bli nødvendig hvis klæbende avleiringer på filteret ikke lar seg fjerne ved normal rensing, eller filteret er skadet.

- 1 Slå av maskinen og ta ut nettkontakten av stikkontakten. Løsne den gule overfallsmutteren på motor-kabelen og trekk motorkontakten ut av skjøtekabelen.
- 2 Trekk trykkslangen av støvfilteret. Ta av AV/PÅ-bryteren fra holderen på styringsstangen og sett den på transportholderen på bryterboksen.
- 3 Skyv en ca. 22 mm tykk list (f.eks. LÄGLER polyamid-listen eller en parkettlist) mellom den lukkede støvposebeholderen og hjulunderstellet, slik at støvposebeholderen ikke kan falle ned ved demontering av den øvre filterboksdel (bilde 22).



Bilde 21: Skyv vibratorstangen av og på på vingemutteren ved dreining.

Siden det ved demontering av støvfilteret kan frigjøres slipestøv, må du ved alt arbeid på filtersystemet bruke en passende støvmaske, f.eks. LÄGLER støvmaske P3.



Bilde 22: Legg en list under støvposebeholderen og...



Bilde 23: ...løsne så alle fire hettekruser på lokket til støvfilteret.



Bilde 24: Sjekk at tetningen er ren og riktig montert på filteret, før du setter inn filteret.

- 4 Løsne alle hettemutrene på lokket og trekk den øvre toppen på filterboksen oppover og av. Ikke press (bilde 23).
- 5 Løft filterinnsatsen ut av filterboksen. Rens filteret eller monter en ny filterinnsats. Bruk kun originale LÄGLER filterpatroner, art. nr. 900.16.18.105.

Montering skjer i omvendt rekkefølge:

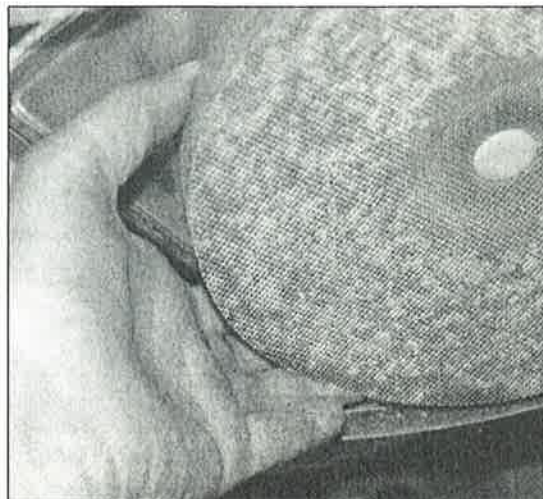
- 1 Før du setter inn det nye filteret, sjekk at gummitetningsringen er ren og satt riktig inn i ringsporet på filterelementet (bilde 24).
- 2 Skyv filteret ovenfra over de to ståboltene. Pass på at filteret ikke blir skadet. Ellers virker ikke systemet forskriftsmessig.
- 3 Nå legges lokket på. Pass på at beskyttelsesdekslet ligger på innsiden av kanten.
- 4 Sett underlagsskivene på ståboltene som stikker opp fra lokket, og skru på hettemutrene. Skru dem bare løst på, ikke skru fast.
- 5 Åpne om nødvendig klaffen på støvposebeholderen og lirk den fjerde ståboltene inn i lokket.
- 6 Sett den fjerde underlagsskiven og den fjerde hettemutteren på den fjerde ståboltene.
- 7 Hvis du ikke har gjort det enda, skyv vibratorstangen helt ned, slik at den sentrerer systemet. Ellers blir vibratorstangen vanskelig å bevege etterpå.
- 8 Sjekk en gang til hvordan delene ligger i forhold til hverandre, og begynn å skru til hettemutrene. Arbeid over kryss. Skru hettemutrene godt til. Arbeid med fingerfølelse, slik at ikke lokket blir bøyd.
- 9 Ta AV/PÅ-bryteren av transportholderen på bryterboksen, og heng den på styringsrøret. Stikk kontakten til trykkbrytersensoren i AV/PÅ-bryteren og fest mutteren. Sett på trykkslangen.

Maskinen er nå klar til start.

6.3 Skifte av tannreimen

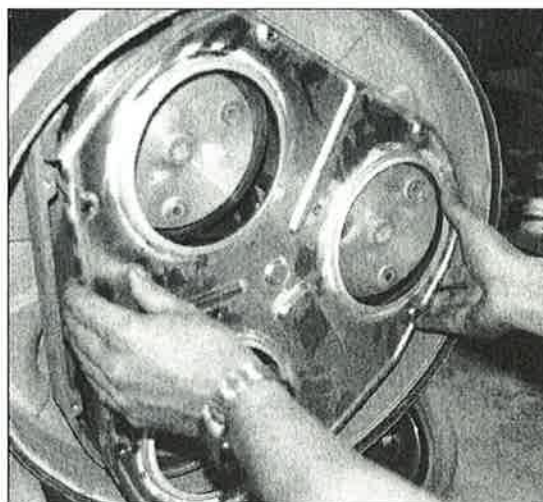
Tannreimen tjener som kraftoverfører fra utgående drev til de tre slipeskive-festene, og må renses en gang iblant, samt skiftes ved skader. For å demontere tannreimen gjør du følgende:

- 1 Slå av maskinen.
- 2 Trekk ut nettkontakten før ethvert arbeid på maskinen for å unngå ukontrollert start.
- 3 Løsne klemmespaken til håndtaket, legg håndtaket framover og dra til klemmespaken igjen.
- 4 Vipp maskinen forsiktig bakover på håndtaket, til maskinen ligger på styringstangen og de to beskyttelsesgummiene.
- 5 Ta av slipetallerkene eller børstene. Dette gjøres ved å gripe med fingertuppene bak skivene og dra dem ut av gummilagrene (bilde 25).
- 6 Løsne de åtte skruene til festing av dekkplaten og ta den av (bilde 26). Test ved denne anledningen om tetningsfilten på innsiden av dekkplaten må skiftes (se kapittel 6.5).
- 7 Løsne nå kontramutteren på tannreimstrammeren (SW 17).
- 8 Drei de to mutterne tilbake til boksveggen for å slakke fjæren.

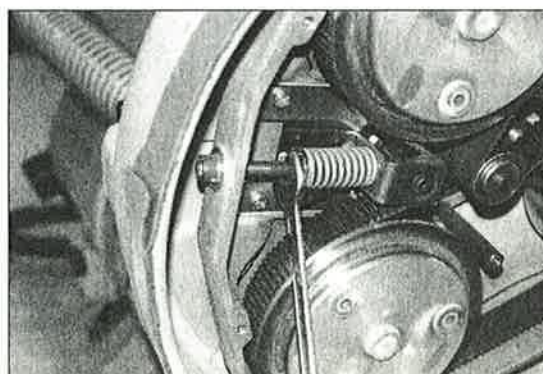


Bilde 25: Grip bakskivene med fingertuppene, og dra dem framover.

Ikke bruk skrutrekker eller stemjern; skivene eller maskinen kan ta skade.



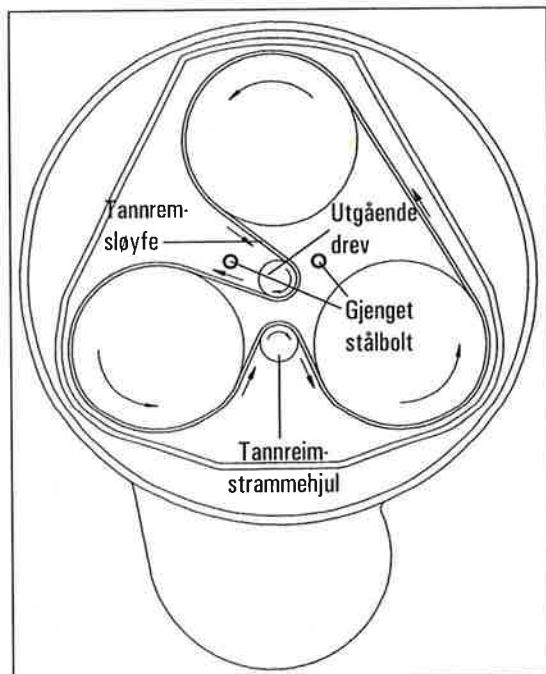
Bilde 26: Løsne så alle de åtte skruene og ta av dekkplaten.



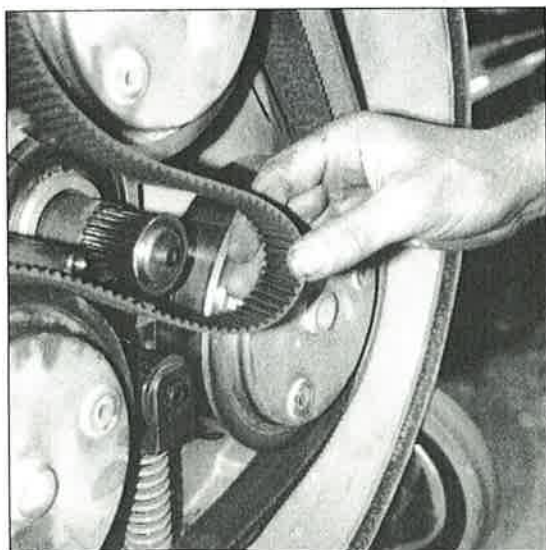
Bilde 27: Drei spennmutteren tilbake og...



Bilde 28: ...ta ut tannreimen.



Bilde 29: Legg tannreimsløyfen rundt det utgående drevet fra venstre når tannreimstrammeren er nede.



Bilde 30: Med tilbakeskjøvet strammer legges tannreimen inn med tanningen mot tannhullet.

9 Skyv tannreimstrammeren tilbake. Tannreimen kan nå tas av (bilde 28).

10 Fjern støv og smuss med en støvsuger.

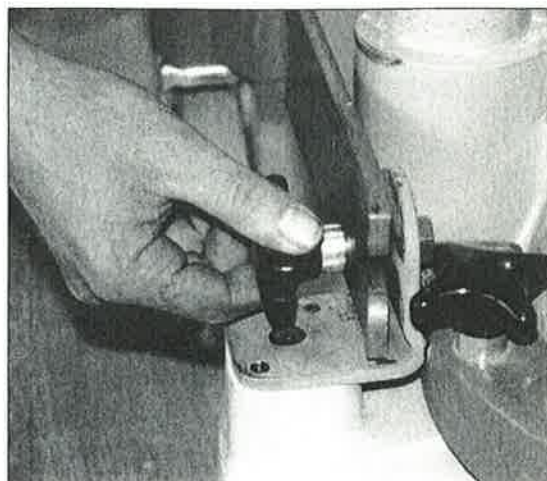
Etter rensing eller skifte av tannreim, monteres den inn igjen på følgende måte:

- 1 Skyv tannreimstrammeren tilbake til boksveggen.
- 2 Legg inn tannreimen, fortanningen må legges i tannhjulene og ryggen på drivskivene til slipetallerkenen. Pass på at tannreimen blir lagt riktig inn, ellers kan maskinen bli skadet. Reimsløyfen må legges fra venstre rundt det utgående drevet når tannreimstrammeren befinner seg nede (bilde 29 og 30).
- 3 Spenn fjæren med mutterne, fjæren må spennes på følgende lengde: Spent lengde på fjæren: 50 mm. Fest kontra mutteren godt.
- 4 Sett dekkplaten på igjen og fest den med de åtte skruene.
- 5 Vipp maskinen framover og still den inn til den arbeidshøyde som passer deg best.

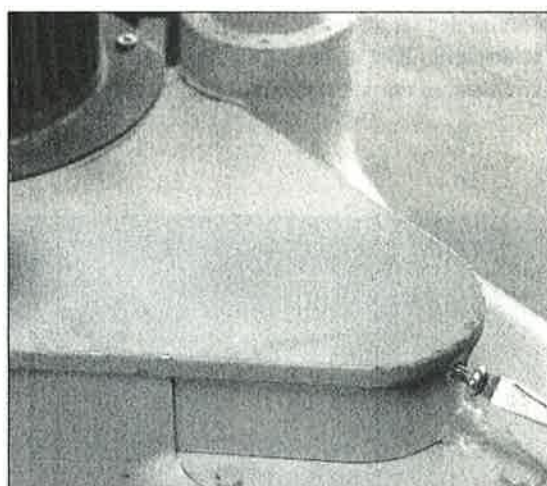
6.4 Skifte av drivreimen

Når drivreimen er slitt, må den fornyes. Dette gjøres på følgende måte:

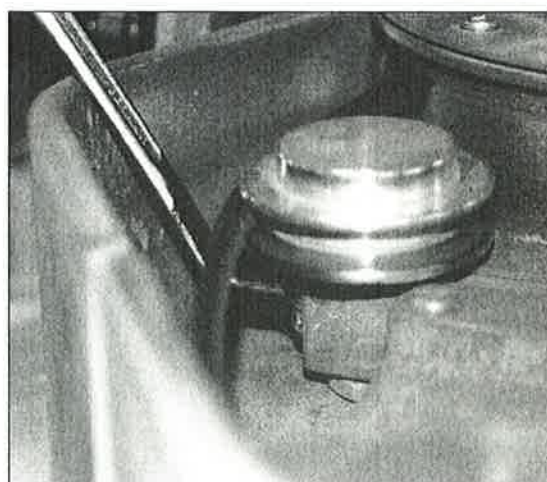
- 1 Slå av maskinen.
- 2 Ta ut nettkontakten før ethvert arbeid på maskinen for å unngå ukontrollert start.
- 3 Ta av tannreimen som vist i avsnitt 6.3.
- 4 Vipp maskinen forover igjen. Da må slipeskivene settes inn, slik at slipeenheten står riktig.
- 5 Etter å ha trukket trykkslangen av rørfestene til støvfilteret, løsner du kabelkontakten til trykkbrytersensoren og trekker denne av.
- 6 AV/PÅ-bryteren tas av kjørestativet, og henges på transportholderen på bryterboksen.
- 7 Løsne så de to krysshåndtakene på siden av boksen og dra kjørestativet vannrett bakover (bilde 31).
- 8 Drei skruen til å feste drivreimbeskytteren ut av underlagsflensen på støvsugeren.
- 9 Dra drivreimbeskytteren ut fra undersiden i motorfundamentet og legg den til side (bilde 32).
- 10 Slakk drivreimen ved forsiktig å forskyve drivreimstrammeren med den bøyde ringnøkkelen. Drivreimen kan nå løsnes fra reimskivene til støvsugeren og reimstrammeren (bilde 33).
- 11 Løsne de fire festeskruene til motoren på maskinboksen, og løft motoren loddrett av. Drivreimen kan nå fjernes.



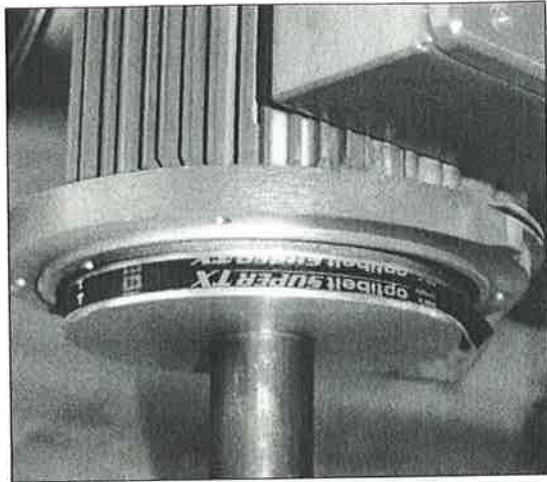
Bilde 31: Demonter kjørestativet etter demonteringen av tannreimen.



Bilde 32: Løsne festeskruen til drivreimbeskytteren, og ta denne av.

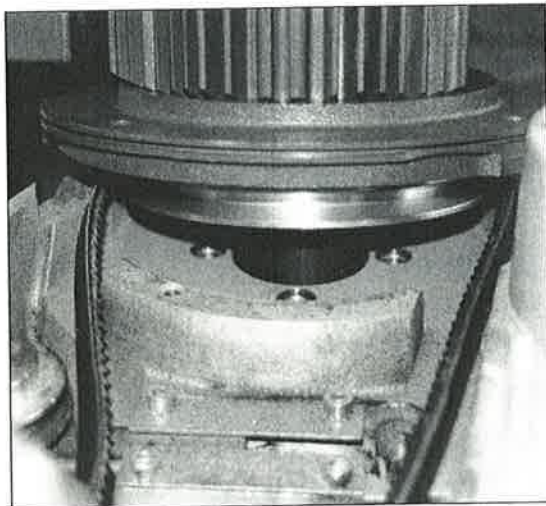


Bilde 33: Sett ringnøkkelen under strammehjulet for å avlaste drivreimstrammeren.

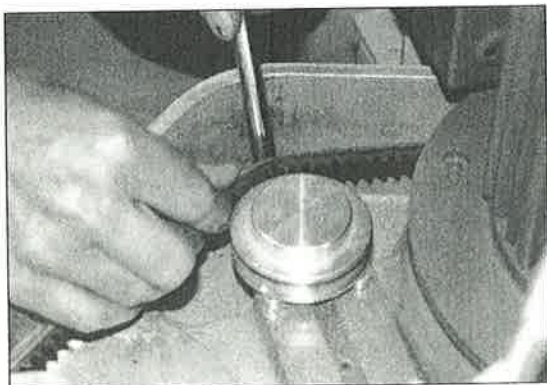


Bilde 34: Legg ny drivreim i motorreimskiva, sett inn motoren mens...

Forviss deg før du setter inn motoren om at tannreimstrammeren ikke er falt ut av sporet sitt. Tannreimstrammeren kan ikke settes inn når motoren er montert.



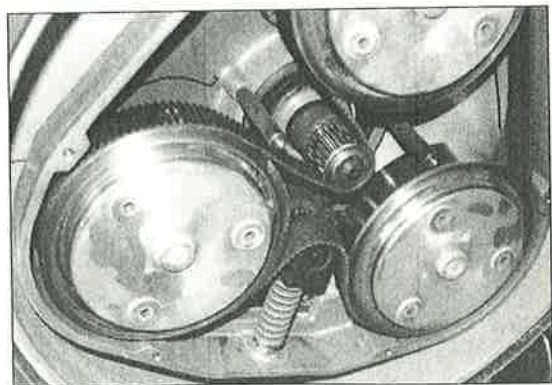
Bilde 35: ...du fører drivreimen gjennom de to utsparingene på boksen.



Bilde 36: Trykk drivreimstrammeren bakover, legg inn reimen.

Montering av ny drivreim gjøres på følgende måte:

- 1 Legg den nye drivreimen i motorreimskiven (bilde 34).
- 2 Sett motoren med reimen loddrett på boksen. Pass på at reimen blir på motorreimskiven og ikke klemmes mellom boksen og lagerskjoldet. Reimen må føres gjennom begge utsparingene på boksen (bilde 35).
- 3 Skru fast motoren med de fire skruene.
- 4 Trykk drivreimstrammeren mot fjærene med den bøyde ringnøkkelen og legg reimen inn i reimskivene til støvsugeren og reimstrammeren. Når drivreimen er lagt inn, kan du slippe reimstrammeren (bilde 36).
- 5 Før drivreimbeskytteren inn under motorfundamentet og skyv den i retning av motoren.
- 6 Sett inn festeskruen til drivreimbeskytteren og skru denne til igjen.
- 7 Kjør kjørestativet inntil og skru til de to krysshåndtakene på boksen.
- 8 Vipp maskinen bakover og monter tannreimen som beskrevet i avsnitt 6.3. Skivene måtas av på forhånd (bilde 37).



Bilde 37: Monter så inn drivreimen.

6.5 Skifte av tetningsfilt for tetting av slipeskiveholderen

Hvis tetningsfilten på dekslet til slipeskiveholderne viser tegn på slitasje, spesielt rundt slipetallerkenholderne, noe som kan fastslås ved visuell kontroll ved skifte av slipeskiver, må filten absolutt skiftes, slik at det ikke kommer støv inn i reimsonen.

Dette gjøres på følgende måte.

- 1 Slå av maskinen. Løsne tilskruingen på skjøtekabelen og trekk motorkabelen ut av kabelkoplingen.
- 2 Løsne klemspaken til håndtaket, legg håndtaket framover og trekk klemmespaken til igjen.
- 3 Vipp maskinen forsiktig bakover på håndtaket, til maskinen ligger trygt på styringsstangen og de to besyttelsesgummiene.
- 4 Ta av skivene (se kap. 4.2).
- 5 Løsne de åtte skruene i dekslet og ta den av.
- 6 Ta av den slitte tetningen på innsiden av dekslet, fjern alle limrester.
- 7 Ta beskyttelsesfoliene til limsjiktet på den nye tettingen ca. en håndsbredd av på den ene siden, og legg den eksakt på. Til å rette ut og peile brukes festeborehullene på dekslet (bilde 38).
- 8 Trykk på det påsatte området av tettingen, trekk av resten av beskyttelsesfolien og legg tettingen nøyaktig på. Pass på at festeborehullene i dekslet passer med hullene i tettingen.
- 9 Trykk tettingen godt på, spesielt ved de store utskjæringene for slipetallerkenholderne (bilde39).
- 10 Sett på dekslet. Tettingen må ligge rent og jevnt rundt slipetallerkenholderne. Sett først på to skruer som ligger lett på, før du skrur inn de øvrige skruene.
- 11 Skru all de åtte skruene jevnt til.
- 12 Monter slipetallerkene igjen. Rett opp maskinen, still inn håndtaket og sørg for elektrisk forbindelse.

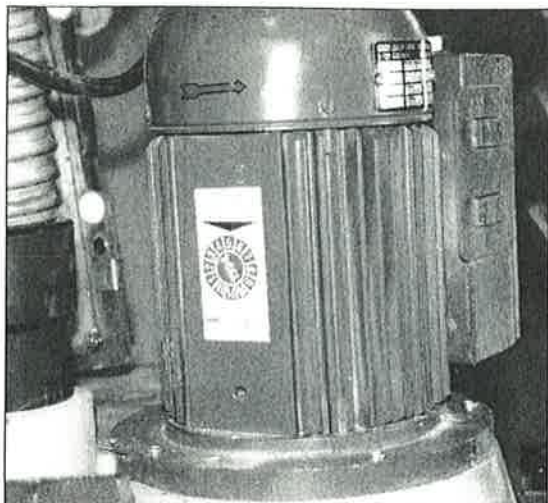
Maskinen er nå klar til bruk.



Bilde 38: Fest først den nye tettingen på en side, før du legger på hele.



Bilde 39: Trykk tettingen jevnt på, spesielt i området rundt slipetallerkenholderne.



Bilde 40: Testseglet på motoren viser neste test- og reparasjonstermin.

Pass på at vedlikeholdsarbeid dokumenteres i servicepasset ved utfylling med dato, stempel og underskrift.

Arbeid på elektrisk anlegg skal kun utføres av fagpersonale. Pass på at det brukes LÄGLER originale reservedeler.

6.6 Regelmessig test- og vedlikeholdsarbeid i følge forskriftene

Det elektriske utstyret og maskindelene skal testes årlig for elektrisk og mekanisk sikkerhet av en elektrofagkyndig, om nødvendig repareres og deretter påføres et testsegl på motoren for å dokumentere sikkerheten og utført ettersyn.

Alle delene til støvsugeren må testes minst en gang i året av en fagkyndig og om nødvendig repareres. Funksjonsdyktigheten skal også bekreftes.

Pass på at det ved vedlikeholdsarbeid kun brukes originale LÄGLER reservedeler. Service bør bare utføres av LÄGLER eller et autorisert LÄGLER-verksted.

Service-passet på baksiden av denne bruksanvisningen dokumenterer når og hvor maskinen er blitt sjekket.

7. Feilsøking

Dette avsnittet viser hvordan du kan rette på mulige uregelmessigheter. Hvis de oppgitte anvisninger ikke skulle føre fram, henvend deg til forhandleren. Han er fullt fortrolig med TRIO, og grundig opplært av oss. Han vil være behjelpelig med råd og praktisk hjelp. I bryterkassa er det et koblingsskjema.

MASKINEN GÅR IKKE

Maskinen starter ikke

- Test og sørg for strømtilførsel, test sikringen
- Kontakten til trykkbrytersensoren står ikke i.
- La en elektrofagkyndig sjekke den elektriske utrustningen (kondensator, smeltesikringen til maskinen, kontaktor og bryter)

Maskinen prøver å starte, men går dårlig:

- Avlast maskinen ved oppstart.
- Ved svært lave temperaturer: varm maskinen til romtemperatur i et varmt rom.
- For lav spenning: Kontroller ledningskvalitet og ledningslengde, unngå for små kabelverrsnitt og for lange skjøteledninger, bruk eventuelt Trafo art. nr. 708.00.000 (for 230 V).
- Test spennet i tann- og drivreim og korriger eventuelt.
- Sjekk at alle bevegelige deler går lett.

MASKINEN GÅR DÅRLIG

Maskinen går, men ikke noe eller dårlig sliperesultat:

- Ved svært lave temperaturer: varm maskinen til romtemperatur i et varmt rom.
- Sjekk feste og kvalitet på slipeskivene.
- For lav spenning: Kontroller ledningskvalitet og ledningslengde, unngå for små kabelverrsnitt og for lange skjøteledninger, bruk eventuelt Trafo.
- Test spennet i tann- og drivreim og korriger eventuelt.
- Sjekk at alle bevegelige deler går lett.

Maskinen vibrerer kraftig og bråker:

- Ved svært lave temperaturer: varm maskinen til romtemperatur i et varmt rom.
- Sjekk festet til slipeskivene.
- Test tilstanden på tann- og drivreim, og skift eventuelt.
- Kontroller maskinen for tilstopninger og avleiringer, og rens eventuelt.
- Sjekk festet av krysshåndtakene, og skru eventuelt til.

MASKINEN GÅR GODT, MEN STØVER

Lampen på trykkbrytersensoren lyser:

- Rens filteret.
- Engangsstøvposen er full, skift.

Lampen på trykkbrytersensoren lyser fortsatt:

- Se etter tilstopninger i støvsugersystemet, rens.
- La filterelementet bli testet og forny eventuelt.
- La trykkbrytersensoren bli testet (bruk myk pensel, aldri pressluft!).
- Test tettingsfiltet på dekslet til slipetallerkenholderen, forny eventuelt.

Lampen på trykkbrytersensoren lyser ikke:

- Rens filteret, la trykkbrytersensoren testes.
- Engangsstøvposen er full, skift.
- Engangsstøvposen er skadet, skift.

NB! Ved bruk av elektriske maskiner, skal følgende grunnleggende sikkerhetsforholdsregler alltid følges for å unngå elektrisk støt, skader og brannfare. Les og ta hensyn til denne veiledningen før du bruker apparatet. Ta godt vare på sikkerhetsveiledningen!

8. Allmene sikkerhetsanvisninger

Hold orden på arbeidsplassen

Uorden på arbeidsplassen betyr ulykkesrisiko.

Ta hensyn til effekten av omgivelsene

Utsett ikke maskinen for regn. Bruk aldri maskinen i fuktig eller vått miljø. Sørg for god belysning. Bruk ikke maskinen i nærheten av brennbare væsker eller gasser.

Vern deg mot elektriske støt

Unngå kroppskontakt med jordete deler som for eksempel rør, ovner og kjøleskap. Bruk sikkerhetskontakten med jordfeilbryter (art.nr. 000.01.65.010).

Hold barn borte

La aldri andre røre maskinen eller kablen. Hold dem borte fra arbeidsplassen.

Oppbevar maskinen sikkert

Maskiner som ikke er i bruk skal oppbevares på et tørt og avlåst sted utenfor rekkevidde for barn.

Overbelast ikke maskinen

Du arbeider bedre og sikrere når maskinen kun brukes til det den er beregnet for.

Ha riktige arbeidsklær

Ha ikke løst sittende klær eller smykker. De kan feste seg i maskinens rørlige deler.

Bruk verneutstyr

Bruk alltid støvmaske ved støvbelastende arbeid.

Misbruk ikke ledningen

Dra ikke maskinen etter ledningen, og bruk ikke kablen for å dra støpselet ut av kontakten. Vern kablen mot varme, olje og skarpe gjenstander.

Arbeid ikke med for bøyd kroppsholdning

Unnvik unaturlig arbeidsstilling. Pass på at du står støtt, og at du har god balanse.

Behandle maskinen omsorgsfullt

Hold alltid maskinen ren og i god mekanisk stand, så går arbeidet lettere og sikrere. Følg anvisninger for vedlikehold og kontroll. Kontroller jevnlig ledningene, og bytt dem hos en fagman når dette er nødvendig. Pass på at håndtakene er tørre og frie for olje.

Dra ut stikkkontakten

Når maskinen ikke er i bruk eller når noe skal justeres eller byttes skal ikke støpselet stå i kontakten.

La ikke noe verktøy sitte eller ligge på maskinen

Kontroller før oppstart at nøkler og verktøy ligger ved siden av.

Unngå ufrivillig start

Forsikre deg om at AV/PÅ-knappen ikke er aktivert når støpselet settes i stikkontakten.

Vær alltid oppmerksom

Vær oppmerksom når du arbeider. Vær fornuftig, og bruk ikke maskinen når du ikke er konsentrert.

Vær obs på synlige og usynlige skader på maskinen

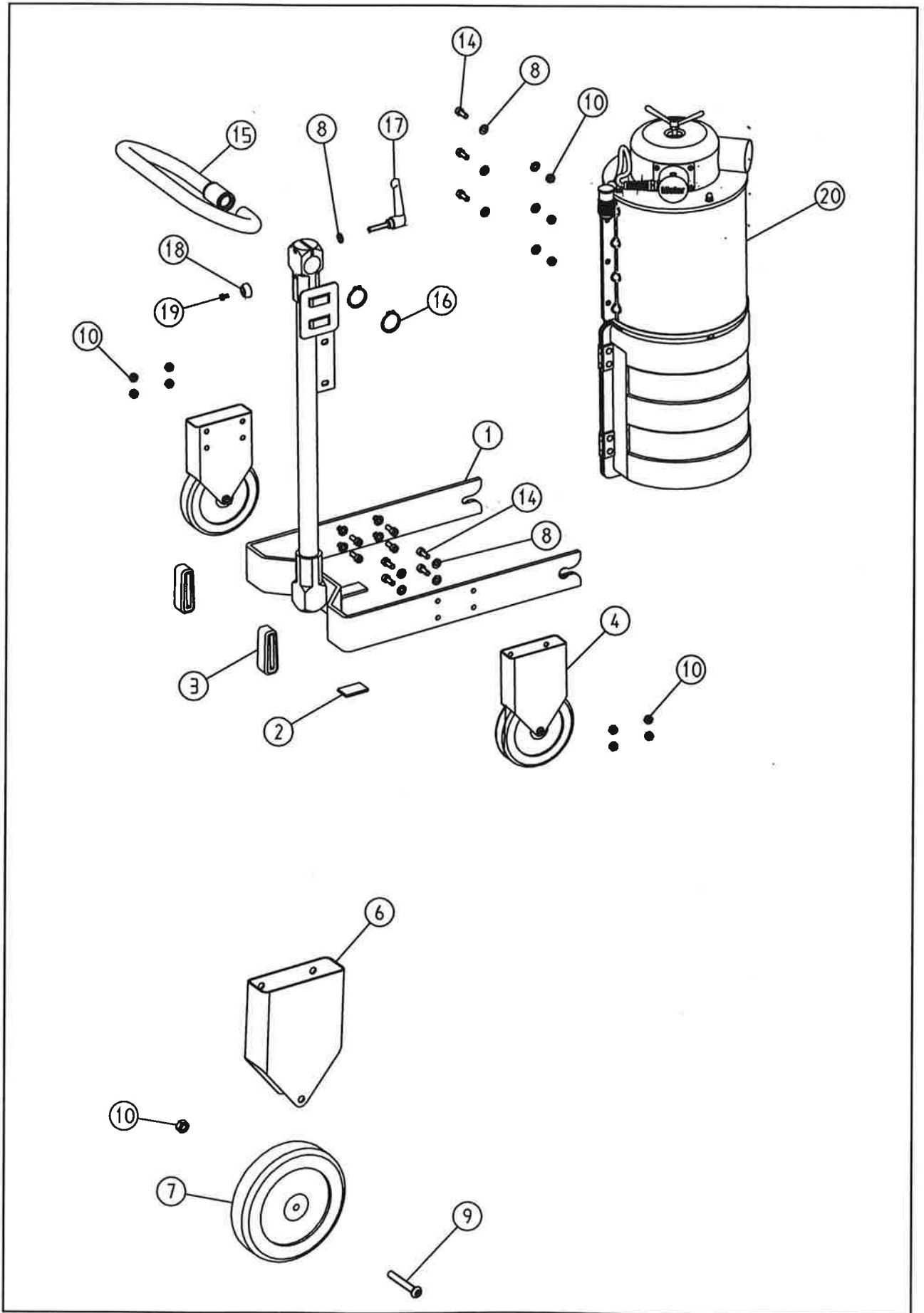
Før maskinen tas i bruk bør sikkerhetsutstyr og deler kontrolleres nøye, slik at man er sikker på at de fungerer som de skal. Kontroller at alle rørlige deler fungerer som de skal, og at de ikke subber eller er ødelagte. Kontroller at alle andre deler er korrekt montert og at alle andre faktorer som kan påvirke maskinens drift er uten feil og mangler.

Skade på sikkerhetsutstyr eller deler skal enten fagmessig repareres eller byttes ut av et serviceverksted, såfremt ikke annet fremgår av bruksanvisningen. Skadede brytere må byttes ut av serviceverkstedene. Bruk ikke maskiner hvor bryteren ikke kan slås AV og PÅ.

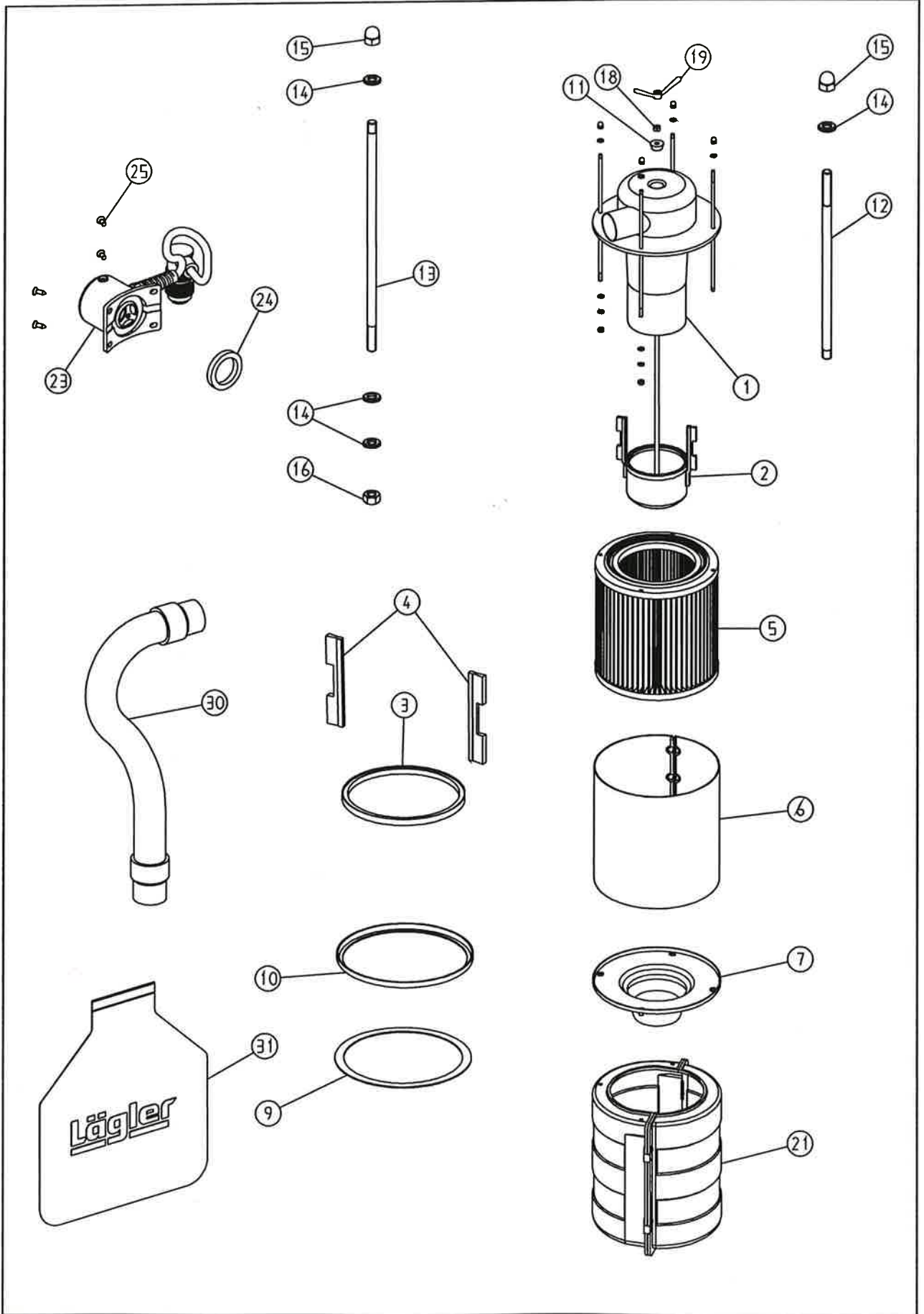
Viktig: NB! For din egen sikkerhet; bruk bare tilbehør og ekstrautstyr som er angitt i betjeningsveiledningen eller blir tilbudt i respektive katalog. Bruk av andre reservedeler eller tilbehør enn anbefalt i driftsveiledningen kan bety fare for personskader.

Pass godt på denne veiledningen.

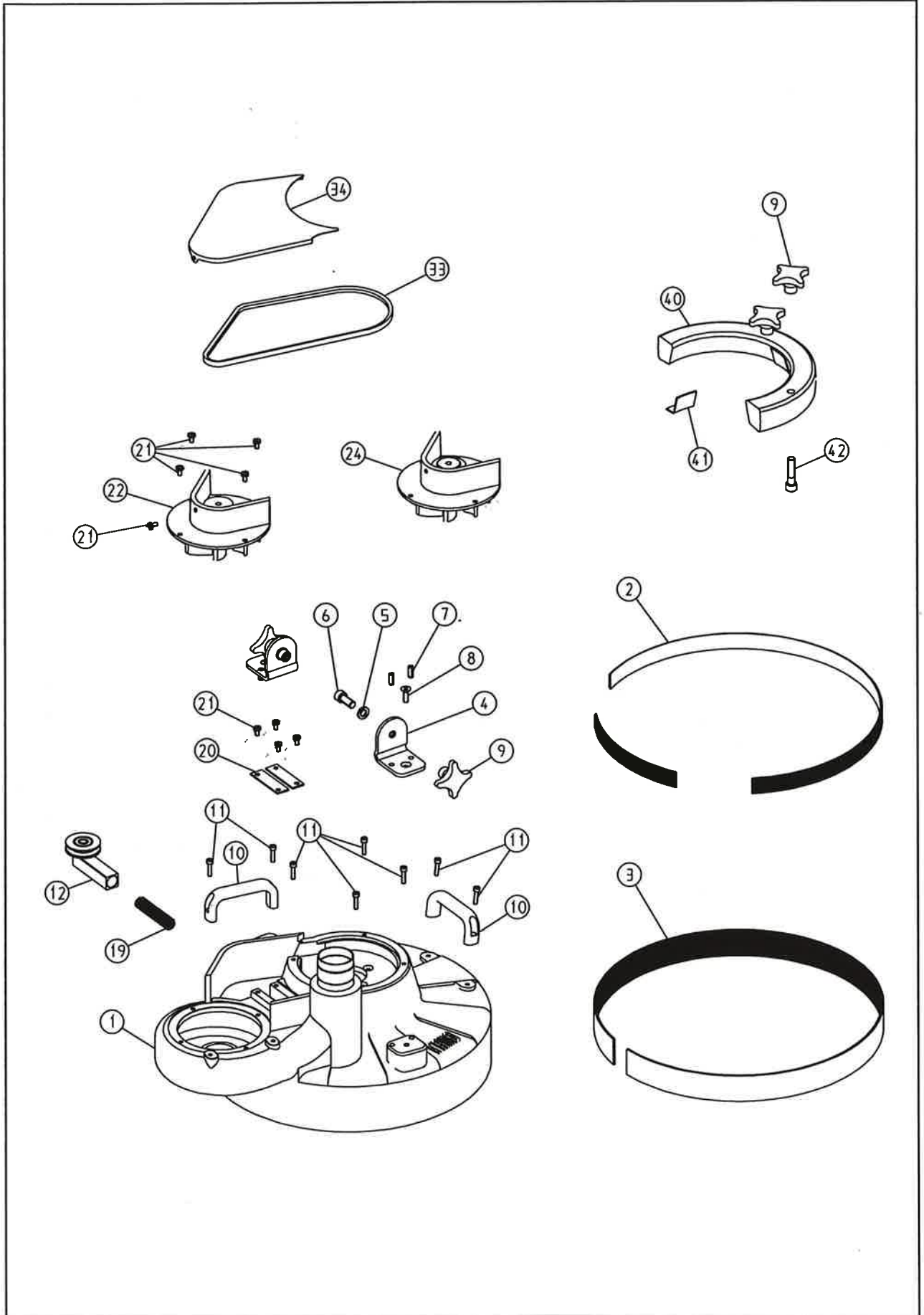
Vær oppmerksom på de aktuelle forskriftene i din yrkesgruppe.



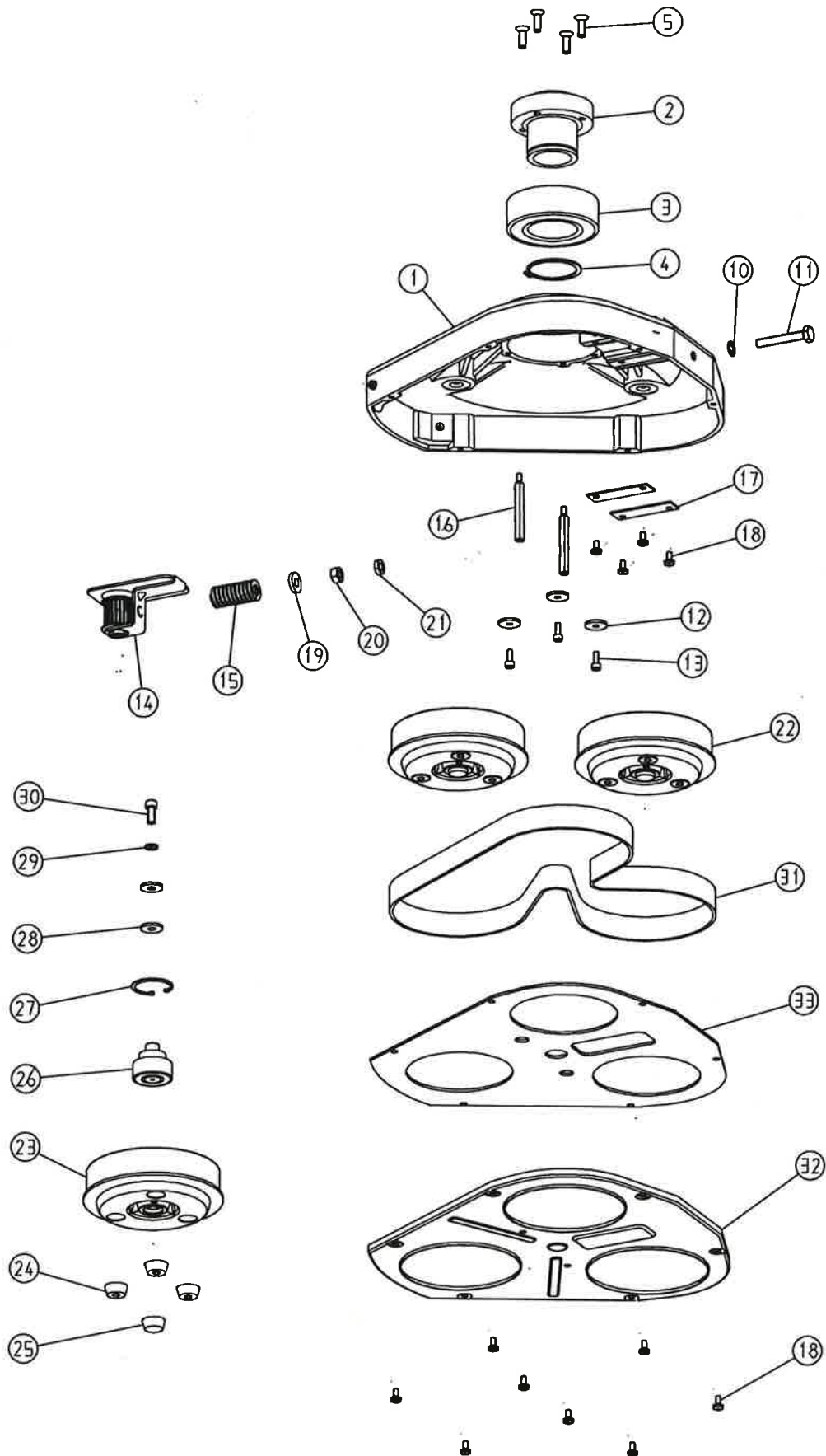
Pos	Bestillings-nr.	Betegnelse	Pos
	900.70.00.100	Kjørestativ komplett	
1	900.70.05.100	Ramme komplett	1
2	900.70.25.105	Beskyttelsesfilt	2
3	900.70.80.105	Beskyttelsesgummi	3
4	900.70.36.100	Hjul med holder	4
6	900.70.34.100	Hjulager med boks	6
7	900.70.32.105	Hjul	7
8	0125.1008.000	Skive	8
9	7380.1008.055	Skrue	9
10	0980.1008.000	Stålmutter	10
14	0912.1008.020	Sekskant innvendig skrue	14
15	900.70.70.105	Håndtak komplett	15
16	0471.0035.000	Sikringsring	16
17	000.20.40.081	Klemmespak	17
18	900.70.52.105	Gummibuffer	18
19	7985.1005.010	Linseskruer	19
20	900.00.16.100	Støvfilter med beholder	20



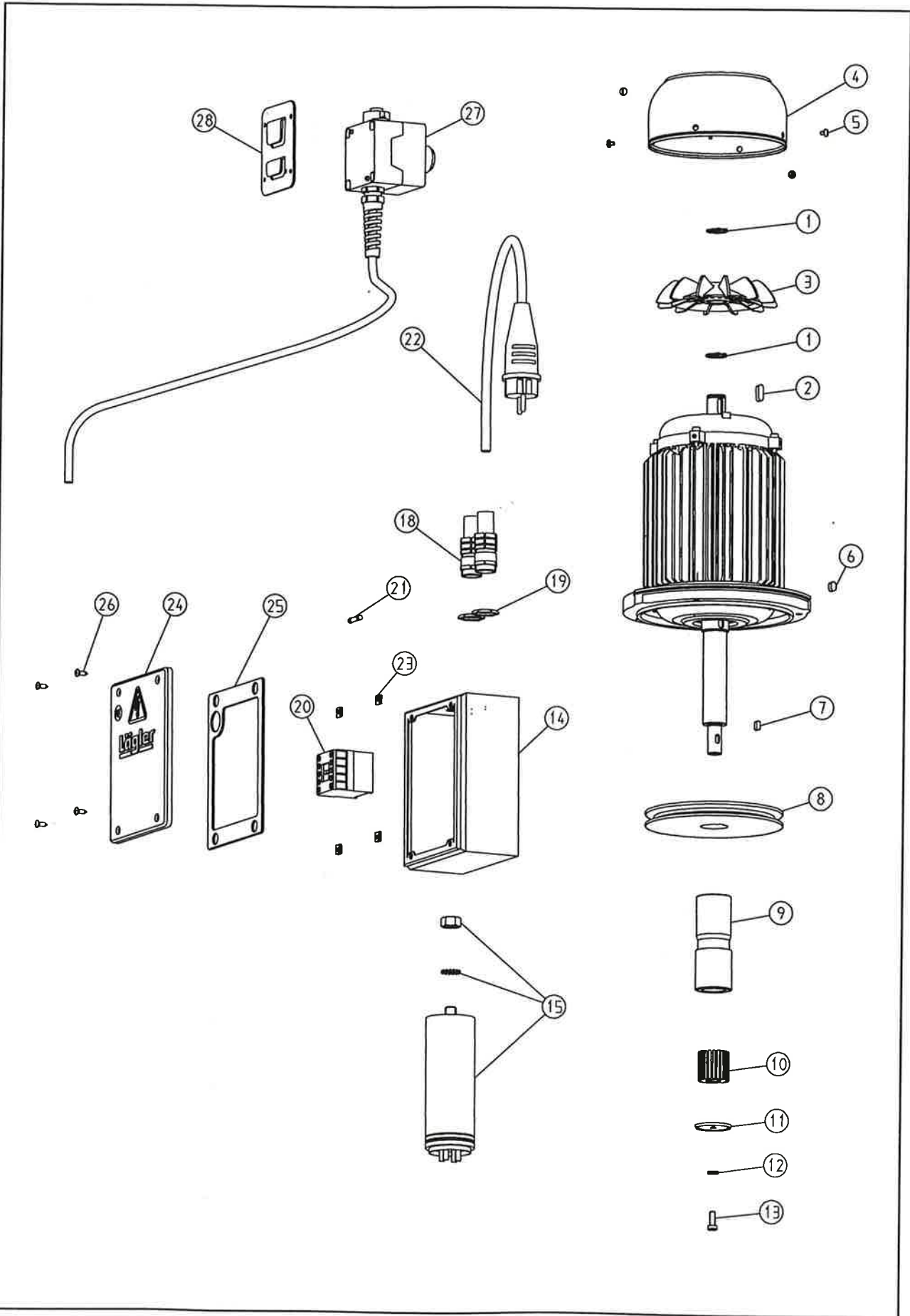
Pos	Bestillings-nr.	Betegnelse	Pos
1	900.16.10.100	Støvfilter overdel	1
2	900.16.21.100	Glidestykke komplett	2
3	900.16.23.100	Tetningsbørste	3
4	900.16.45.105	Filterbørste	4
5	900.16.18.105	Filterpatron	5
6	900.16.19.100	Beskyttelseskappe	6
7	900.16.17.100	Bunnstykke med tetning	7
9	900.16.25.105	Tetningsring	9
10	900.16.22.100	Klemring	10
11	900.03.30.105	Gummilager med hull	11
12	900.16.27.105	Gjenget stang kort	12
13	900.16.26.105	Gjenget stang lang	13
14	0125.1006.000	Skive	14
15	1587.1006.000	Hettemutter	15
16	0980.1006.000	Stålmutter	16
18	0934.1008.000	Sekskantsmutter	18
19	000.20.45.083	Vingemutter	19
21	900.17.00.100	Støvposebeholder komplett	21
23	900.15.00.100	Trykkbrytersensor komplett	23
24	900.15.40.100	Tetningsskive	24
25	7983.1042.013	Plateskrue	25
30	900.14.00.105	Trykkslange	30
31	900.00.80.105	Støvpose (25 stk. i kartongen)	31



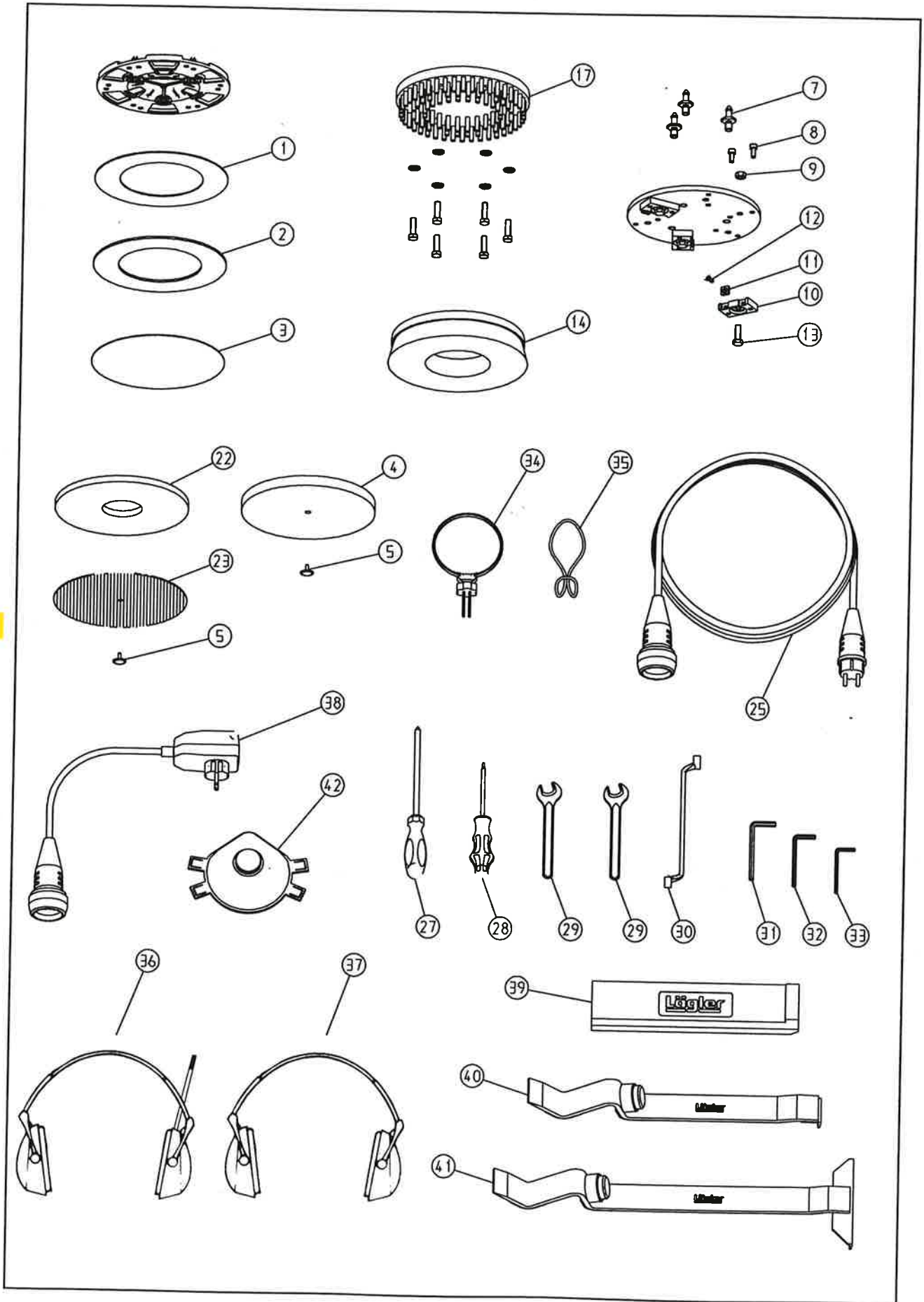
Pos	Bestillings-nr.	Betegnelse	Pos
1	900.01.10.200	Maskinhus	1
2	900.01.42.100	Klettostar-festebånd, selvklebende	2
3	900.01.50.100	Borrelås	3
	900.01.50.105	Tekstiltetningsbånd (rull 50 m)	
4	900.01.60.100	Vinkel	4
5	0127.1012.000	Fjæring	5
6	0912.1012.030	Sekskant innvendig skrue	6
7	1481.0008.020	Spennbolt	7
8	7991.1008.025	Senkskrue	8
9	000.20.20.121	Plastmutter	9
10	000.20.10.121	Håndtak	10
11	0912.1006.025	Sekskant innvendig skrue	11
12	900.58.00.200	Reimstrammer komplett	12
19	000.31.20.091	Trykkfjær	19
20	900.01.20.200	Styringsplate	20
21	7985.1006.012	Linseskrue	21
22	900.10.00.200	Viftehus komplett, 230 + 400 V / 50 Hz	22
24	902.10.00.200	Vifte komplett, 220 + 230 V / 60 Hz	24
33	000.71.51.085	Kilerem 10 x 850	33
34	900.50.10.100	Reimbeskytter	34
40	900.80.00.100	Tilleggsvekt komplett	40
41	900.80.21.105	Beskyttelsesfilt	41
42	0912.1012.050	Sekskant innvendig skrue	42



Pos	Bestillings-nr.	Betegnelse	Pos
	900.07.00.100	Slipehette komplett	
1	900.07.10.200	Slipehette	1
2	900.07.20.100	Lagerhus	2
3	3212.0060.202	Kulelager	3
4	0471.0060.000	Sikringsring	4
5	7991.1008.025	Senkskrue	5
10	6797.1010.000	Tannskive	10
11	0933.1010.065	Sekskantskrue	11
12	000.10.10.061	Sikringsskive	12
13	0912.1006.016	Sekskant innvendig skrue	13
14	900.67.00.200	Tannreimstrammer komplett	14
15	000.31.26.061	Struetrykkfjær	15
16	900.07.42.205	Distansebolter	16
17	900.01.20.200	Styringsplate	17
18	7985.1006.012	Linseskrue	18
19	7349.1010.000	Skive	19
20	0934.1010.000	Sekskantsmutter	20
21	0439.1010.000	Sekskantsmutter	21
22	900.03.00.100	Føringsskive komplett	22
23	900.03.20.200	Føringsskive komplett	23
24	900.03.30.105	Gummilager med hull	24
25	900.03.35.105	Gummilager uten hull	25
26	900.03.10.100	Aksel med lager	26
27	0472.0047.000	Sikringsring	27
28	000.10.10.081	Sikringsskive	28
29	0127.1008.000	Fjæring	29
30	0912.1008.020	Sekskant innvendig skrue	30
31	000.75.28.150	Tannreim	31
32	900.07.32.100	Dekkplate med filt	32
33	900.07.31.105	Tetningsfilt	33



Pos	Bestillings-nr.	Betegnelse	Pos
	900.65.00.100	Motor ny, 230 V / 50 Hz	
	901.65.00.100	Motor ny, 230 V / 60 Hz	
	902.65.00.100	Motor ny, 220 V / 60 Hz, USA	
	905.65.00.100	Trefasemotor ny, 400 V / 50 Hz	
1	0471.0020.000	Sikringsring	1
2	6885.0606.018	Kile	2
3	900.65.08.100	Viftehjul	3
4	900.65.09.100	Viftehus	4
5	0085.1004.005	Flathodeskrue	5
6	6885.0606.010	Kile	6
7	6885.0505.010	Kile	7
8	900.65.06.100	Motorreimskive	8
9	900.65.43.200	Distansehylse	9
10	900.65.41.105	Drivtannhjul	10
11	900.65.42.100	Låseskive	11
12	0127.1006.000	Fjæring	12
13	7984.1006.016	Sekskant innvendig skrue	13
14	900.65.40.100	Bryterkasse	14
15	000.65.10.041	Driftskondensator	15
18	000.67.20.161	Kabelavlaster	18
	000.67.20.163	Kabelavlaster USA-utførelse	
19	000.68.60.161	Kontramutter	19
20	000.65.20.010	Motorvernkontakt	20
21	000.65.80.061	Finsikring 5 x 20 6,3 ampere treg	21
22	000.65.43.251	Motorkabel 3 x 2,5 mm ²	22
	000.65.43.257	Motorkabel 3 x 2,5 mm ² , USA	
	000.65.45.151	Motorkabel 5 x 1,5 mm ² , trefasestrøm	
23	000.50.10.109	Fjærmutter	23
24	900.65.47.100	Lokk for tetning	24
25	465.65.48.105	Lokktetning	25
26	7983.1042.013	Plateskrue	26
27	900.65.60.100	Bryter, komplett	27
28	900.65.55.200	Festeplate til bryter	28



Pos	Bestillings-nr.	Betegnelse	Pos
	900.02.10.200	Universaltallerken komplett	
1	900.02.12.305	Borrelås festering 200 mm	1
2	900.02.13.205	Borrelås festering 200 mm/125 mm	2
3	9.162.200.060	Borrelås slipepapir P60	3
4	9.632.201.080	Poleringspad for TRIO hvit uten slipekorn	4
	9.632.201.030	Rengjøringspad for TRIO, grønn med slipekorn	
5	900.02.23.105	Kunststoffplugg	5
	900.02.40.100	Fresetallerken komplett	
7	900.02.42.105	Fresetallerken bolt	7
8	0912.1006.014	Sekskant innvendig skrue	8
9	0934.1008.000	Sekskantsmutter	9
10	900.02.43.100	Holder for fresekniver	10
11	900.02.45.105	Hardmetallkniver 10 stk. pr. pakke	11
12	900.02.47.105	TORX-klemskrue	12
13	900.02.49.105	Spesialskrue til innstilling av arbeidsdybden	13
14	900.02.30.105	Børstetallerken	14
	900.02.50.100	Ståltrådbørstetallerken	
17	900.02.52.100	Ståltrådbørste (reservedel)	17
22	9.612.205.040	Diverse pads, oppgi type	22
23	9.412.201.060	Slipenetting, oppgi korning	23
25	000.65.53.251	Skjøtekabel 3 x 2,5 mm ² , 10 m	25
	000.65.53.252	Skjøtekabel 3 x 2,5 mm ² , 20 m	
27	000.91.20.031	Stjerneskrutrekker	27
28	000.91.30.151	TORX skrutrekker	28
29	000.95.11.171	Fastnøkler	29
30	000.95.21.103	Pipenøkkel	30
31	000.93.11.061	Sekskantsnøkkel 6 mm	31
32	000.93.11.051	Sekskantsnøkkel 5 mm	32
33	000.93.11.041	Sekskantsnøkkel 4 mm	33
34	000.01.40.110	MultiClip hurtigstrammer	34
35	000.01.40.011	Kabelstropp	35
36	000.01.10.011	Hørselvern MUSIMAFF m/stereoradio	36
37	000.01.10.021	Hørselvern Pocket m/veske	37
38	000.01.65.010	DI-sikkerhetskontakt	38
39	701.10.00.100	Polyomid slagkloss IFR	39
40	702.00.00.100	Slagjern for parkett 43	40
41	703.00.00.100	Slagjern for parkett 55	41
42	000.01.20.010	Støvmaske P3	42